

SFS

Скрытый крепёж TUF-S

Скрытый способ крепления панелей из:

- HPL
- фиброцемента
- прессованного базальтового волокна



РОСС СН.АГ81. Н12309



Быстрый монтаж скрытого крепежа TUF-S



Время монтажа сокращается на 50%

Скрытый крепеж TUF-S от компании SFS превосходит существующие методы крепления облицовочных панелей из HPL и фиброцемента с точки зрения простоты монтажа и долговременной безопасности.

Монтаж выполняется быстро и безопасно одним человеком, без привлечения специализированного инструмента. Время монтажа сокращается до 50% по сравнению с традиционными системами скрытого крепежа. При необходимости крепеж TUF-S можно быстро демонтировать.

Просто

- Не требуется сложного сверления – ровное, прямое отверстие
- Монтаж без использования специализированных инструментов
- Возможность сверления отверстий на месте монтажа
- Быстрый и простой монтаж с использованием аккумуляторного инструмента GESIPA® (например, Power-Bird® Pro)

Безопасно

- Отсутствие риска срыва нарезанной резьбы TUF-S
- Высокая прочность на вырыв крепежа после установки
- Нет риска самопроизвольного выкручивания
- Демонтаж возможен с помощью одного шестигранного ключа
- На систему соединения элементов получен Европейский сертификат технической оценки ETA-15/04766

Оптимальная безопасность

TUF-S предлагает не только простой и быстрый монтаж, но и безопасность. Конструкция защищает от возможных ошибок допускаемых при монтаже, делая поворот крепежа невозможным. В процессе установки происходит радиальное расширение при котором резьба втулки разрезает материал плиты, обеспечивая очень высокую прочность к растрескиванию.

Нет риска самопроизвольного ослабления соединения в результате напряжений или вибрации материала. Соединительная втулка выполнена из аустенитной нержавеющей стали (материал 1.4401, марка A4).

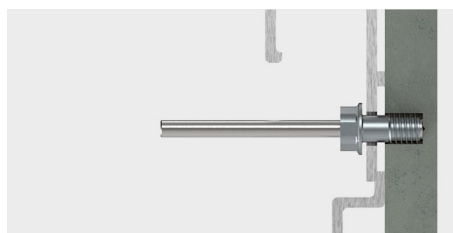
Быстрый монтаж в трёх шагах:

1.



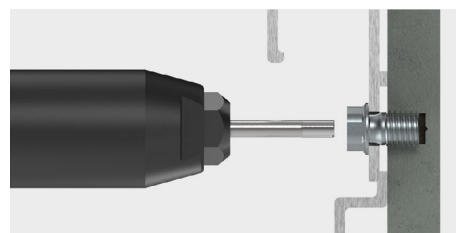
Сверление в плите из фиброцемента или HPL твердосплавным VHM сверлом 6 мм с ограничителем глубины.

2.



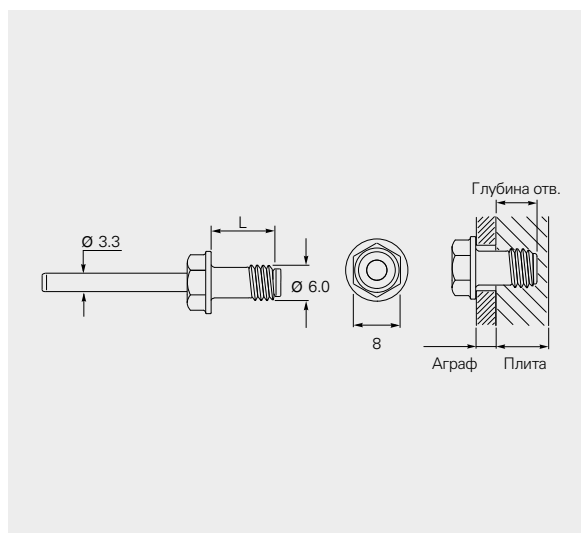
Установка аграфа над отверстием в плите и размещение крепежа TUF-S.

3.



Полное извлечение пуансона с помощью клепального инструмента GESIPA PowerBird® Pro с насадкой 17/36 или 17/40.

Разработан специально для плит из фиброцемента и HPL



Крепеж		Толщина плиты	Толщина аграфа	Глубина плиты	Сверло	
Наименование	Артикул №				Наименование	Артикул №
TUF-S-6x7-A4	1554316	8	2,0	5,0	VHM-6,0x40	1615070
TUF-S-6x7,5-A4	1554377	8	2,0	5,5	VHM-6,0x40,5	1586737
TUF-S-6x8-A4	1554321	8	2,0	6,0	VHM-6,0x41	1615072
		8	3,0	5,0	VHM-6,0x40	1615070
TUF-S-6x8,5-A4	1554378	8	3,0	5,5	VHM-6,0x40,5	1586737
TUF-S-6x9-A4	1554325	8	3,5	5,5	VHM-6,0x40,5	1586737
		8	4,0	5,0	VHM-6,0x40	1615070
		8	2,5	6,5	VHM-6,0x41,5	1615073
		10	2,0	7,0	VHM-6,0x42	1615074
TUF-S-6x10-A4	1554326	10	2,5	6,5	VHM-6,0x41,5	1615073
		10	2,0	8,0	VHM-6,0x43	1615077
		10	2,5	7,5	VHM-6,0x42,5	1615075
TUF-S-6x10-A4	1554326	10	3,0	7,0	VHM-6,0x42	1615074
		10	3,5	6,5	VHM-6,0x41,5	1615073
		10	4,0	6,0	VHM-6,0x41	1615072
		10	4,0	6,0	VHM-6,0x41	1615072
TUF-S-6x11-A4	1554327	12	2,5	8,5	VHM-6,0x43,5	1615078
		10	3,0	8,0	VHM-6,0x43	1615077
		10	4,0	7,0	VHM-6,0x42	1615074
TUF-S-6x12-A4	1554328	10	4,0	8,0	VHM-6,0x43	1615077
TUF-S-6x13-A4	1554329	10 / 12	5,0	8,0	VHM-6,0x43	1615077



Универсальный ограничитель глубины со сверлом VHM6 mm



Акумуляторный инструмент



Шуруповерт





Скрытая система крепежа для ДРУГИХ фасадных плит



TU-S для плит ROCKPANEL PREMIUM A2 (ETA-18/0883)



TUC-S для фибробетонных плит

ОФИЦИАЛЬНЫЙ ДИСТРИБЬЮТОР SFS В КАЗАХСТАНЕ

Представительство в г. Астана:

ООО FASADUS.KZ

ул. Амман 8, 3 этаж, 309 офис (БЦ "MILANO")

Тел. +7 702 7144577

Тел. +7 701 0325756

Эл. почта: astana@fasadus.kz

fasadus.kz

Представительство в г. Алматы:

ООО ФАСАД ЦЕНТР

ул. Богенбай Батыра 132, 3 этаж, 306 офис

вход со стороны ул. Панфилова

Тел. +7 701 9524652

Эл. почта: almaty@fasadus.kz

fasadus.kz